

22032024-2.0



**ПАСПОРТ И РУКОВОДСТВО ПО
ЭКСПЛУАТАЦИИ
Тележка двухколесная ручная
КГ-250, КГ-300**





Оглавление

1. Описание моделей	3
1.1 Технические характеристики	3
2. Эксплуатация	4
3. Гарантийные обязательства	5

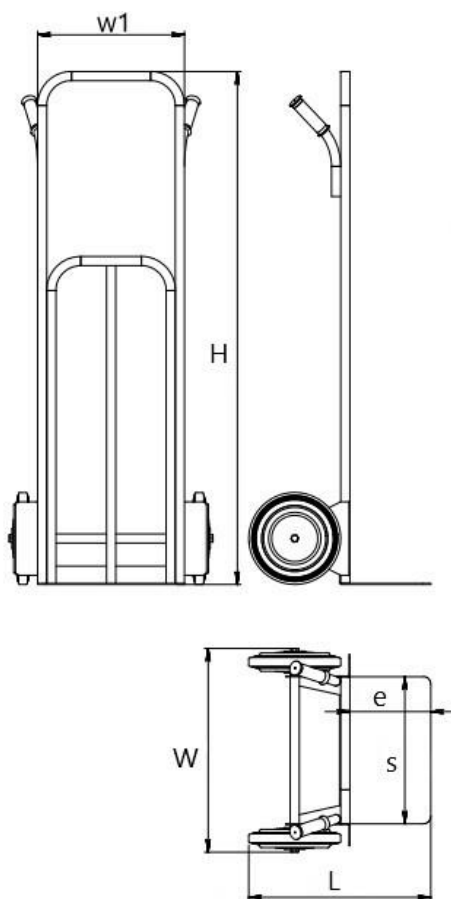
1. Описание моделей

Универсальная грузовая тележка (серия КГ) предназначена для перевозки как крупногабаритных, так и мелких упакованных грузов. Простота и надежность конструкции обеспечивают максимальную надежность. Достаточно подвести грузовую платформу под перевозимый груз и наклонить его на себя. Удобная резиновая ручка с отбойником и рифлением защищает от выскальзывания рукояти из рук и делает процесс перемещения груза более комфортным. Покраска изделия – порошковая, высокотемпературная.

Тележки в зависимости от модели могут комплектоваться разными колесами. Также выбор колес зависит от условий эксплуатации.

Изготовлено по ТУ 28.22.18-001-0135146348-2022

1.1 Технические характеристики



	Ед.	КГ-250 без колес	КГ-250 литые колеса	КГ-250 пневм. колеса	КГ-300 без колес	КГ-300 литые колеса	КГ-300 пневм. колеса
Артикул		1010040	1012422	1022480	1001176	1020568	1021599
Грузоподъемность	кг	250	250	250	300	300	300
Габаритные размеры (с колесами), W x L x H	мм	550/630 x 490 x 1250	550 x 490 x 1250	630 x 490 x 1250	550/630 x 500 x 1400	550 x 500 x 1400	630 x 500 x 1400

Ширина рукоятки, w1	мм	400	400	400	400	400	400
Размеры платформы, s x e	мм	400x210	400x210	400x210	400x220	400x220	400x220
Диаметр колес		250	250	250	250	250	250
Тип колес		литые/пневмо	литая резина	пневмо	Литые/пневмо	литая резина	пневмо
Число колес	шт	2	2	2	2	2	2
Наличие колес в комплекте		нет	есть	есть	нет	есть	есть
Вес	кг	11	14,3	14,3	13,5	17	17

Примечание: в размерах допустима погрешность ± 10 мм.

Промышленная серия - колеса для специальных тележек

Информация для подбора колес



Рис.1 - Колесо резиновая покрывка

Артикул	Грузоподъемность, кг	Размер колеса, мм	Ширина колеса, мм	Ширина ступицы, мм	Диаметр оси, мм	Масса, кг
1001775	200	250	50	57	20	2,5



Рис. 2 - Колесо пневматическое

Артикул	Грузоподъемность, кг	Размер колеса, мм	Ширина колеса, мм	Ширина ступицы, мм	Диаметр оси, мм	Масса, кг
1023108	150	260	85	75	20	1,35

2. Эксплуатация

Тележку следует эксплуатировать при температуре окружающей среды от -20°C до $+50^{\circ}\text{C}$.

Не превышайте грузоподъемность тележки.

В тележках с пневматическими колесами периодически, не реже одного раза в неделю, необходимо проверять давление в шинах, которое должно находиться в диапазоне 1,8-2,0 атм.

Периодически, не реже одного раза в год, необходимо производить смазку подшипников колес консистентными смазками, такими как:

- ССКА 3/7-2 ГОСТ 4366-76,
 - ЦИАТИМ 201 ГОСТ 6267-74,
- или аналогичными смазками других производителей.

Перед началом работы необходимо произвести внешний осмотр тележки, проверить надежность крепления рукояток и колес.

Перемещение тележки с грузом осуществляет один человек.

С целью исключения падения груза его следует закрепить на тележке. Устанавливайте груз максимально близко к спинке тележки.

Во время эксплуатации тележка должна поддерживаться в чистоте, также следует избегать наматывания нитей, волос, различных лент и т.д. на оси колес.

Запрещается перевозить людей на тележке.

3. Гарантийные обязательства

Всю необходимую документацию на продукцию можно получить, обратившись в филиал или к представителю/дилеру в вашем регионе/стране.

Гарантийный срок устанавливается 12 месяцев со дня продажи конечному потребителю, но не более 24 месяцев со дня изготовления.

ГАРАНТИИ НЕ РАСПРОСТРАНЯЮТСЯ НА:

- Детали, подверженные рабочему и другим видам естественного износа, а также на неисправности оборудования, вызванные этими видами износа.
- Неисправности оборудования, вызванные несоблюдением инструкций по эксплуатации или произошедшие вследствие использования оборудования не по назначению, во время использования при ненормативных условиях окружающей среды, ненадлежащих производственных условиях, вследствие перегрузок или недостаточного, ненадлежащего технического обслуживания или ухода.
- При использовании оборудования, относящегося к бытовому классу, в условиях высокой интенсивности работ и тяжелых нагрузок.
- На профилактическое и техническое обслуживание оборудования, например смазку, промывку, замену масла.
- На механические повреждения (трещины, сколы и т.д.) и повреждения, вызванные воздействием агрессивных сред, высокой влажности и высоких температур, попаданием инородных предметов в вентиляционные отверстия электрооборудования, а также повреждения, наступившие вследствие неправильного хранения и коррозии металлических частей.
- Оборудование, в конструкцию которого были внесены изменения или дополнения.

В целях определения причин отказа и/или характера повреждений изделия производится техническая экспертиза сроком 10 рабочих дней с момента поступления оборудования на диагностику. По результатам экспертизы



принимается решение о замене/ремонте изделия. При этом изделие принимается на экспертизу только в полной комплектации, при наличии паспорта с отметкой о дате продажи и штампом организации-продавца.

Срок консервации 3 года.

Порядок подачи рекламаций:

- Гарантийные рекламации принимаются в течение гарантийного срока. Для этого запросите у организации, в которой вы приобрели оборудование, бланк для рекламации и инструкцию по подаче рекламации.
- В случае действия расширенной гарантии к рекламации следует приложить гарантийный сертификат расширенной гарантии.
- Оборудование, отосланное дилеру или в сервисный центр в частично или полностью разобранном виде, под действие гарантии не подпадает. Все риски по пересылке оборудования дилеру или в сервисный центр несет владелец оборудования.
- Другие претензии, кроме права на бесплатное устранение недостатков оборудования, под действие гарантии не подпадают.
- После гарантийного ремонта на условиях расширенной гарантии срок расширенной гарантии оборудования не продлевается и не возобновляется.

Перечень комплектующих с ограниченным сроком гарантийного обслуживания.

Комплектующие	Срок гарантии
Колеса	гарантия отсутствует



Информация данного раздела действительна на момент печати настоящего руководства. Актуальная информация о действующих правилах гарантийного обслуживания опубликована на официальном сайте группы компаний TOR INDUSTRIES **www.tor-industries.com** (раздел «сервис»).

**СЕРВИСНЫЙ ПАСПОРТ****ПАСПОРТНЫЕ ДАННЫЕ****МОДЕЛЬ:**

ДАТА ПРОДАЖИ:
 / /
**ГАРАНТИЙНЫЙ
СРОК:**

ИНФОРМАЦИЯ О ПРОДАВЦЕ:

Продавец

М.П.

СЕРВИСНЫЕ ОТМЕТКИ

Печать ОТК

Оборудование укомплектовано
Механические повреждения отсутствуют

ДАТА

Покупатель ознакомился с правилами безопасности и эксплуатации данного изделия, с условиями гарантийного обслуживания. Покупатель получил Руководство (паспорт) на русском языке. Техника (оборудование) получена в исправном состоянии, без видимых повреждений в полной комплектности, претензий по качеству не имею.

Покупатель

М.П.

